

# THE SANTON DOMESTIC FIREFIGHTER SAFETY SWITCH

FOR PHOTOVOLTAIC INSTALLATIONS

**EN**

INSTALLATION MANUAL

**DE**

INSTALLATIONSHANDBUCH

**FR**

MANUEL D'INSTALLATION

**ES**

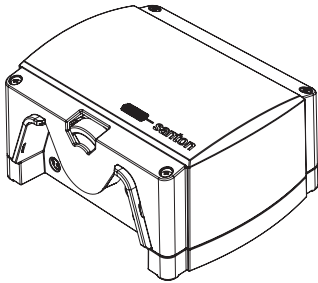
MANUAL DE INSTALACIÓN

**IT**

MANUALE DI INSTALLAZIONE

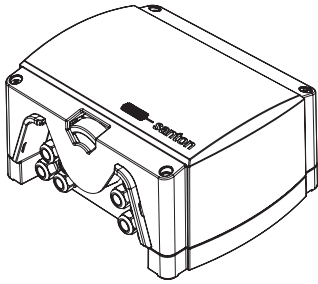
**NL**

INSTALLATIEHANDLEIDING



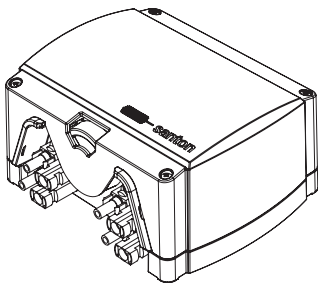
**DFS-14**

- Motor driven DC-disconnect switch in enclosure
- Installation manual



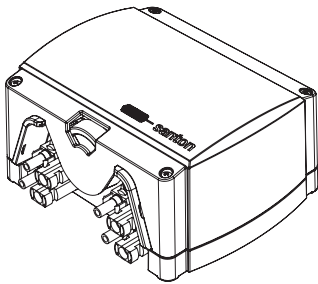
**DFS-14-W**

- Motor driven DC disconnect switch in enclosure
- Installation manual
- 9 x M12 glands



**DFS-14-MC4**

- Motor driven DC disconnect switch in enclosure
- Installation manual
- Pre-wired on 8 x MC4 connectors
- 1 x M12 gland



**DFSHP-14-MC4**

- Motor driven DC disconnect switch in enclosure
- Installation manual
- Pre-wired on 8 x MC4 connectors
- 1 x M12 gland

**General notice**

- Changes or modifications not explained/approved in this manual voids your authority to operate this equipment.
- Santon shall not be held responsible for any damage caused due to incorrect installation of the product and/or the misunderstanding of this manual.
- Santon reserves the right to make any modification to this manual or the information contained herein at any time without notice.
- No design data such as sample pictures provided in this manual may be modified or duplicated except for the purpose of personal use.
- To ensure the recycling of all possible materials and proper disposal treatment of components, please return the product to Santon at end-of-life.
- Check the system regularly (once per 3 months) on faults.

**Important safety precautions**

**Attention!** Components in the installations are exposed to high voltages and currents. Follow these instructions carefully in order to reduce the risk of fire or electric shock.

The following regulations and standards are considered applicable and mandatory to read prior to the installation of electrical equipment:

- International Standards: IEC 60364-7-712 Electrical installations of buildings – Requirements for special installations or locations – Solar Photovoltaic (PV) power supply systems
- MIS3002: Microgeneration Installation Standard - requirements for contractors undertaking the supply, design, installation, set to work commissioning and handover of solar photovoltaic (PV) microgeneration systems
- Local building regulations
- Guidelines for lightning and overvoltage protection

**Note!**

- It is essential to uphold the limits for voltage and current in all possible operating conditions (see page 11; 'Technical Data'). Also keep in mind the literature on correct dimensioning and sizing of cabling and components.
- The installation of these devices may only be performed by certified technical personnel.
- The wiring schematics of the Domestic Firefighter safety Switch can be found at the end of this manual.
- All the installation works should be tested in accordance with relevant local legislation at the time of installation.

**Intended use of the Domestic Firefighter safety Switch**

The Domestic Firefighter safety Switch (DFS) has been especially developed as a safety device for direct current (DC) photovoltaic installations. The DC disconnect switch is used to disconnect the connected strings of the installation in case of an emergency situation. Such an emergency situation could be in case of fire.

**Location of the Domestic Firefighter Safety Switch**

The DFS needs to be placed as close to the solar panels as possible. Due to its enclosure, the switch is protected against external influences like dust and moisture. The whole set-up is conforms to IP65 which makes it suitable for outdoor usage when needed.

**NOTE:** The switch enclosure may not be installed in direct sunlight or be in direct contact with (continuous) ingress water.

**Normal operation:**

The DFS will automatically switch to the off position, breaking the DC connection between the solar panels and the inverter, after the AC power to the DFS is interrupted for longer than five seconds. The DFS will automatically switch to the on position, restoring the DC connection between the solar panels and the inverter, once the AC power to the DFS is restored longer than five seconds.

**Special Operation:**

If the temperature inside the DFS enclosure exceeds the 100°C, the DFS will automatically switch to OFF to protect the internal components and create a safe situation. When the installation is checked and the DFS is not affected, the DFS can be switched ON again by removal and re-applying the AC voltage to the DFS. The DFS will also automatically switch to OFF if there is an internal failure. If this occurs please try to reset the DFS by removal and re-applying the AC voltage to the DFS.

If this problem remains, please contact the Santon Support team: [solar@santonswitchgear.com](mailto:solar@santonswitchgear.com)

**Allgemeiner Hinweis**

- Änderungen oder Modifikationen, die in diesem Handbuch nicht erklärt/genehmigt werden, führen dazu, dass Sie dieses Gerät nicht mehr bedienen dürfen.
- Santon ist nicht haftbar für Schäden, die durch falsche Installation des Produkts und/oder falschem Verstehen dieses Handbuchs entstehen.
- Santon behält sich das Recht vor, jederzeit und ohne Vorankündigung Änderungen an diesem Handbuch oder den darin enthaltenen Informationen vorzunehmen.
- In diesem Handbuch enthaltene Konstruktionsdaten wie Beispielbilder dürfen nicht modifiziert oder vervielfältigt werden, außer für persönliche Zwecke.
- Geben Sie das Produkt am Ende der Lebensdauer bitte an Santon zurück, um ein Recycling der verwertbaren Materialien und die ordnungsgemäße Entsorgung der Komponenten sicherzustellen.
- Überprüfen Sie das System regelmäßig (alle 3 Monate) auf Fehler.

**Wichtige Sicherheitsvorkehrungen**

Achtung! Komponenten in den Anlagen sind hohen Spannungen und Strömen ausgesetzt. Befolgen Sie die Anweisungen sorgfältig, um Brandrisiko oder die Gefahr eines Stromschlags zu reduzieren.

**Die folgenden Regulierungen und Standards werden als anwendbar angesehen und müssen vor der Installation des elektrischen Geräts gelesen werden:**

- Internationale Standards: IEC 60364-7-712 Elektrische Installationen von Gebäuden – Anforderungen für spezielle Installationen oder Orte – Solar Photovoltaik (PV) Energieversorgungssysteme
- MIS3002: Microgeneration Installation Standard - Anforderungen für Bauunternehmer, die für Lieferung, Entwurf, Installation, Inbetriebnahme und Übergabe von Solar Photovoltaik (PV) Mikro-Energieerzeugungssystemen zuständig sind
- Örtliche Bauvorschriften
- Richtlinien für Blitz- und Überspannschutz

**Hinweis!**

- Es ist unabdingbar, sich unter allen möglichen Betriebsbedingungen an die Grenzen für Spannung und Strom zu halten (siehe Seite 11, „Technische Daten“). Beachten Sie auch die Literatur zu richtiger Dimensionierung und Auslegung der Verkabelung und von Komponenten.
- Die Installation dieser Geräte darf nur von zertifiziertem technischen Personal durchgeführt werden.
- Der Schaltplan des Haus-Feuerwehrsicherheitsschalters befindet sich am Ende dieses Handbuchs.
- Alle Installationsarbeiten müssen entsprechend der relevanten örtlichen Gesetzgebung zum Zeitpunkt der Installation getestet werden.

**Verwendungszweck des Domestic Feuerwehr Sicherheitsschalters**

Der Domestic Feuerwehrsicherheitsschalter (DFS) wurde speziell als Schutzvorrichtung für Gleichstrom (DC) Fotovoltaikanlagen entwickelt. Der Stromtrennschalter wird verwendet, um in Notfällen die angeschlossenen Kabel von der Anlage zu trennen. Eine solche Notsituation kann ein Feuer sein.

**Lage des Domestic Feuerwehr Sicherheitsschalters**

Der HFS muss so nahe wie möglich an den Solarpaneelen angebracht werden. Aufgrund seines Gehäuses ist der Schalter vor äußeren Einflüssen wie Staub und Feuchtigkeit geschützt. Die gesamte Einrichtung entspricht IP65, sodass sie bei Bedarf auch im Freien verwendet werden kann. **HINWEIS:** Das Schaltergehäuse darf nicht in direktem Sonnenlicht installiert werden oder (ständig) mit eindringendem Wasser in Kontakt kommen.

**Normaler Betrieb:**

Der DFS schaltet automatisch in die Aus-Position und unterbricht die Gleichstromverbindung zwischen den Solarpaneelen und dem Umrichter, wenn die Wechselspannung des DFS für länger als 5 Sekunden unterbrochen ist. Der DFS schaltet automatisch in die An-Position und stellt die Gleichstromverbindung zwischen den Solarpaneelen und dem Umrichter wieder her, wenn die Wechselspannung des DFS für länger als 5 Sekunden wiederhergestellt ist.

**Spezialbetrieb:**

Wenn die Temperatur im DFS-Gehäuse 100°C überschreitet, schaltet der DFS zum Schutz der eingebauten Komponenten automatisch auf OFF und stellt so eine sichere Situation her. Wenn die Installation überprüft wird und der DFS nicht betroffen ist, kann der DFS wieder auf ON geschaltet werden, indem die Wechselspannung vom DFS weggenommen und wieder zugeführt wird. Der DFS schaltet auch dann automatisch auf OFF, wenn ein interner Fehler auftritt. Wenn das geschieht, versuchen Sie bitte den DFS zurückzusetzen, indem Sie die Wechselspannung vom DFS wegnehmen und wieder zuführen.

Wenn das Problem weiterhin besteht, nehmen Sie bitte Kontakt mit dem Santon Support Team auf: solar@santonswitchgear.com

**Avis général**

- Les changements ou modifications non expliquées/non reconnues dans ce manuel annulent votre droit d'utiliser cet équipement.
- Santon ne pourra être tenu pour responsable de tout dommage provoqué en raison d'une installation incorrecte du produit et/ou d'un malentendu lié à ce manuel.
- Santon se réserve le droit de modifier ce manuel ou les informations contenues dans ce dernier à tout moment, sans avis préalable.
- Aucune donnée de conception, telle que des photos d'exemples fournies dans ce manuel, ne peut être modifiée ou reproduite à des fins d'utilisation personnelle.
- Veuillez retourner le produit en fin de vie à Santon, afin d'assurer le recyclage de tous les matériaux possibles ainsi que l'élimination appropriée des composants.
- Inspectez régulièrement le système (une fois tous les 3 mois) afin que de repérer les éventuels dysfonctionnements.

**Importantes consignes de sécurité**

Attention ! Les composants de l'installation sont soumis à des tensions et des courants élevés. Suivez ces instructions attentivement afin de réduire les risques d'incendie ou de choc électrique.

**Les législations et normes suivantes sont considérées comme applicables et impératives à lire avant l'installation de l'équipement électrique :**

- Normes internationales : CEI 60364-7-712 Installations électriques des bâtiments – Règles pour les installations et emplacements spéciaux – Alimentations photovoltaïques solaires (PV)
- MIS3002: Normes d'installation de micro-cogénération - exigences pour les entrepreneurs effectuant la fourniture, la conception, l'installation, la mise en service et la remise des systèmes de micro-cogénération d'énergie solaire photovoltaïque (PV)
- Réglementations locales relatives aux bâtiments
- Directives sur l'éclairage et la protection contre la surtension

**Remarque !**

- Il faut impérativement respecter les limites imposées en termes de tension et d'intensité dans toutes les conditions de fonctionnement possible (voir page 11 : « Caractéristiques techniques »). Il convient aussi de ne pas oublier les publications relatives au dimensionnement et à la détermination des tailles correctes des câbles et des composants.
- L'installation de ces dispositifs doit être strictement réservée à un personnel technique agréé.
- Vous trouverez les schémas de câblage de l'interrupteur de sécurité anti-incendie domestique à la fin de ce manuel.
- Tous les travaux d'installation doivent être testés conformément à la législation locale en vigueur au moment de l'installation.

**Utilisation prévue de l'interrupteur de sécurité anti-incendie domestique**

L'interrupteur de sécurité anti-incendie domestique (DFS) est un dispositif de sécurité spécialement mis au point pour les installations photovoltaïques à courant continu (CC). Le sectionneur CC est utilisé pour déconnecter les câbles branchés de l'installation en cas de situation urgente. Une situation d'urgence de ce type pourrait se présenter en cas d'incendie.

**Emplacement de l'interrupteur de sécurité anti-incendie domestique**

L'interrupteur de sécurité anti-incendie domestique doit être placé aussi près que possible des panneaux solaires. L'interrupteur est protégé des influences externes (comme la poussière et l'humidité) grâce à son boîtier. Toute la structure est conforme à IP65 et fait que l'appareil peut être utilisé à l'extérieur, le cas échéant.

**REMARQUE:** Le boîtier de l'interrupteur ne peut pas être placé à la lumière directe du soleil ou en contact direct avec de l'eau qui pénètre (en permanence).

**Fonctionnement normal :**

L'interrupteur de sécurité anti-incendie domestique se mettra automatiquement en position arrêt, coupant la connexion CC entre les panneaux solaires et l'onduleur, après que le courant CA vers l'interrupteur de sécurité a été interrompu pendant plus de cinq secondes. L'interrupteur de sécurité anti-incendie domestique se mettra automatiquement en position marche, rétablissant la connexion CC entre les panneaux solaires et l'onduleur, après que le courant CA vers l'interrupteur de sécurité a été rétabli pendant plus de cinq secondes.

**Fonctionnement spécial :**

Si la température à l'intérieur de l'enceinte DFS dépasse les 100°C, celle-ci bascule automatiquement sur OFF pour protéger les composants internes et créer une situation sûre. Lorsque l'installation est vérifiée et que la DFS n'est pas affectée, elle peut être remise en marche par la mise hors tension, puis sous tension de la tension alternative allant vers la DFS. La DFS basculera aussi automatiquement sur OFF s'il y a une défaillance interne. Si cela se produit, veuillez essayer de réinitialiser la DFS par la mise hors tension, puis sous tension de la tension alternative allant vers la DFS. Si ce problème persiste, veuillez contacter l'équipe d'assistance Santon: solar@santonswitchgear.com

**Aviso general**

- Todo cambio o modificación que no esté explicado/aprobado en este manual anula su autorización para operar este equipo.
- Santon no será responsable de ningún daño ocasionado debido a la instalación incorrecta del producto o por no comprender adecuadamente este manual.
- Santon se reserva el derecho de realizar cualquier modificación a este manual o a la información contenida en él en cualquier momento, sin previo aviso.
- No puede modificarse ni copiarse ningún dato de diseño, como las figuras de muestra que se presentan en este manual, excepto para uso personal.
- Para asegurar el reciclaje de todos los materiales posibles y la eliminación apropiada de los componentes, sírvase devolver el producto a Santon al final de su vida útil.
- Compruebe el sistema periódicamente (una vez cada 3 meses) para detectar si hay fallos.

**Precauciones de seguridad importantes**

¡Atención! Los componentes de las instalaciones están expuestos a altos voltajes y a altas corrientes. Siga estas instrucciones detenidamente para reducir el riesgo de incendio o de un choque eléctrico.

**Las siguientes regulaciones y estándares se consideran aplicables y de lectura obligatoria antes de la instalación de equipos eléctricos:**

- Normas internacionales: IEC 60364-7-712 Instalaciones eléctricas de edificaciones – Requisitos para instalaciones o ubicaciones especiales – Sistemas de energía solar fotovoltaica (PV)
- MIS3002: Estándar de instalación de microgeneración - Requisitos para contratistas a cargo del suministro, el diseño, la instalación, la puesta en marcha y la entrega de sistemas de microgeneración solar fotovoltaica (PV)
- Normas locales sobre edificaciones
- Pautas para protección contra rayos y sobrevoltaje

**¡Nota!**

- Es fundamental mantenerse dentro de los límites de voltaje y de corriente en todas las condiciones posibles de funcionamiento (vea la página 11: "Datos técnicos"). Asimismo, tenga en mente la documentación y el material impreso sobre dimensiones y tamaños adecuados de cables y de componentes.
- La instalación de estos dispositivos solo puede ser realizada por personal técnico certificado.
- Los diagramas de cableado del Interruptor interno de seguridad contra incendios están al final de este manual.
- Todos los trabajos de instalación deben comprobarse de conformidad con la legislación local aplicable al momento de la instalación.

**Uso previsto del Interruptor interno de seguridad contra incendios**

El Interruptor interno de seguridad contra incendios (DFS) se ha desarrollado especialmente como dispositivo adicional para las instalaciones fotovoltaicas de corriente continua (CC). El interruptor de desconexión de CC se utiliza para desconectar las cadenas conectadas de la instalación en caso de una situación de emergencia. Dicha situación de emergencia podría tratarse de un incendio.

**Ubicación del Interruptor interno de seguridad contra incendios**

El DFS debe estar colocado tan cerca de los paneles solares como sea posible. Debido a su recinto, el interruptor está protegido contra influencias externas, tales como polvo y humedad. Toda la configuración se ajusta a IP65, por lo que resulta apropiado para su uso en exteriores, en caso necesario.

**NOTA:** El recinto del interruptor no puede instalarse a la luz solar directa o en contacto directo con el ingreso (continuo) de agua.

**Funcionamiento normal:**

El DFS automáticamente cambiará a la posición off (apagado) e interrumpirá la conexión de CC entre los paneles solares y el inversor, luego de que la corriente alterna al DFS esté interrumpida durante más de 5 segundos. El DFS automáticamente cambiará a la posición on (encendido) y restablecerá la conexión de CC entre los paneles solares y el inversor cuando la corriente alterna al DFS se restablezca durante más de 5 segundos.

**Funcionamiento especial:**

Si la temperatura dentro del recinto del DFS supera los 100 °C, el DFS cambiará automáticamente a OFF (apagado) para proteger los componentes internos y para crear una situación segura. Al verificar la instalación y controlar que el DFS no está afectado, el DFS puede encenderse nuevamente (ON) si se retira y se vuelve a aplicar corriente alterna (CA) al DFS. Asimismo, el DFS cambiará automáticamente a OFF (apagado) en caso de fallo interno. Si esto sucede, intente restaurar el DFS, retirando y volviendo a aplicar corriente alterna (CA) al DFS. Si este problema persiste, contáctese con el equipo de soporte de Santon: solar@santonswitchgear.com

**Avviso generale**

- Non è consentito azionare questo impianto in base a modifiche non illustrate/approvate dal presente manuale.
- Santon non è responsabile per i danni causati dall'installazione errata del prodotto e/o l'errata comprensione del presente manuale.
- Santon si riserva il diritto di modificare il manuale o le informazioni che esso contiene in qualunque momento e senza preavviso.
- I dati di progetto, come le immagini fornite nel presente manuale, possono essere modificate o duplicate soltanto per uso personale.
- Per garantire il riciclaggio di tutti i materiali e lo smaltimento corretto dei componenti, si prega di restituire il prodotto a Santon a fine vita.
- Controllare regolarmente (ogni 3 mesi) che il sistema non presenti guasti.

**Precauzioni di sicurezza importanti**

Attenzione! I componenti dell'impianto sono a una corrente e a una potenza elevata. Attenersi scrupolosamente alle presenti istruzioni per ridurre i rischi di incendio o di scossa elettrica.

**Si considerano applicabili i seguenti regolamenti, che è obbligatorio leggere prima dell'installazione dell'impianto elettrica:**

- Norme internazionali: IEC 60364-7-712 Impianti elettrici negli edifici – Requisiti per gli impianti o le sedi speciali – Sistemi di alimentazione solare fotovoltaici (PV)
- MIS3002: Norma per gli impianti di microgenerazione - requisiti per i contraenti che si occupano della fornitura, della progettazione, dell'installazione, del funzionamento, della messa in opera e della consegna degli impianti di microgenerazione solare fotovoltaici (PV)
- Norme locali sulle costruzioni
- Linee guida per la protezione dai fulmini e dalle sovracorrenti

**Nota!**

- È essenziale rispettare i limiti di tensione e di corrente in tutte le condizioni operative (vedere la pagina 11, 'Dati tecnici'). Tenere conto anche dei manuali di consultazione per il dimensionamento corretto dei cavi e dei componenti.
- Questi dispositivi devono essere installati esclusivamente da personale tecnico certificato.
- Gli schemi di cablaggio dell'Impianto antincendio per uso domestico si trovano alla fine del presente manuale.
- Tutti gli impianti devono essere sottoposti a prova conformemente alla legislazione locale in vigore al momento dell'installazione.

**Uso previsto dell'interruttore di sicurezza dell'Impianto antincendio per uso domestico**

L'interruttore di sicurezza dell'Impianto antincendio per uso domestico (DFS) è stato studiato come dispositivo di sicurezza per gli impianti fotovoltaici a corrente continua (DC). L'interruttore DC viene utilizzato per scollegare le parti di impianto collegate nelle situazioni d'emergenza. Per situazione d'emergenza s'intende ad esempio un incendio.

**Ubicazione dell'interruttore di sicurezza dell'Impianto antincendio per uso domestico**

L'interruttore DFS deve trovarsi più vicino possibile ai pannelli solari. Grazie al suo involucro, l'interruttore è protetto dagli agenti esterni, come la polvere e l'umidità. L'intero impianto è conforme alla norma IP65, ed è pertanto adatto per l'uso esterno, se necessario.

**NOTA:** L'involucro dell'interruttore non deve essere installato alla luce solare diretta e non deve essere in contatto con acqua in ingresso (continuo).

**Funzionamento normale:**

L'interruttore DFS passa automaticamente nella posizione di disattivazione e interrompe il collegamento fra i pannelli solari e l'inverter quando la potenza AC al DFS viene interrotta per più di cinque secondi. L'interruttore DFS passa automaticamente nella posizione di attivazione e interrompe il collegamento DC fra i pannelli solari e l'inverter quando la potenza AC al DFS viene ripristinata per più di cinque secondi.

**Funzionamento speciale:**

Se la temperatura all'interno dell'involucro dell'interruttore DFS supera 100°C, esso si disattiva automaticamente per proteggere i componenti interni e per creare una situazione sicura. Dopo avere controllato l'impianto e verificato che l'interruttore DFS non è coinvolto, esso può essere riattivato scollegando e ricollegando la tensione AC all'interruttore DFS. L'interruttore DFS si disattiva automaticamente anche in caso di guasto interno. In questo caso, provare a resettare il DFS scollegando e ricollegando la tensione AC al DFS. Se il problema persiste, mettersi in contatto con il team di assistenza Santon all'indirizzo: solar@santonswitchgear.com

**Algemene opmerkingen**

- Aanpassingen of modificaties welke niet vermeld/goedgekeurd worden in deze handleiding zullen ertoe leiden dat de bevoegdheid tot het bedienen van deze apparatuur verloren wordt.
- Santon kan niet aansprakelijk worden gesteld voor het oplopen van schade of letsel door incorrecte installatie en/of het verkeerd interpreteren van deze handleiding.
- Santon behoudt zich het recht voor om wijzigingen aan te brengen in deze handleiding of de hierin opgenomen informatie op elk gewenst moment zonder verdere kennisgeving.
- Alle ontwerpgegevens, zoals de voorbeelden in deze handleiding, mogen niet worden gewijzigd of gedupliceerd, behalve ten behoeve van eigen gebruik.
- Om de recycling van alle mogelijke materialen en een goede afvoer van de componenten te garanderen, dient het product aan het einde van de levensduur aan Santon te worden geretourneerd.
- Controleer het systeem regelmatig (eenmaal per 3 maanden) op fouten.

**Belangrijke voorzorgsmaatregelen**

Let op! Componenten in de installatie staan blootgesteld aan hoge spanning en stroomsterktes. Volg deze instructies met zorg op om het risico op brand of een elektrische schok te verminderen.

De volgende regels en normen zijn van toepassing. Het is belangrijk deze door te lezen alvorens de elektrische apparatuur te installeren:

- Internationale normen: IEC 60364-7-712: Elektrische installaties van gebouwen: bepalingen voor bijzondere installaties of locaties -  
 fotovoltaïsche (PV) voedingssystemen
- Lokale voorschriften voor gebouwen en lokale wetgeving op het moment van installatie
- Richtlijnen voor bescherming tegen bliksem en overspanning

Opmerking!

- Het is essentieel om de grenzen voor spanning en stroomsterkte in alle mogelijke bedrijfssituaties te handhaven (zie pagina 7, 'Technische gegevens'). Bekijk ook de literatuur over de juiste maten en afmetingen van kabels en componenten.
- De installatie van deze apparaten mag alleen worden uitgevoerd door geschoold technisch personeel.
- Alle werkzaamheden ten behoeve van de installatie dienen getest te worden in overeenstemming met de relevante lokale wetgeving ten tijde van de installatie.

**Beoogd gebruik van de Domestic Firefighter safety Switch**

De Domestic Firefighter safety Switch (DF) is speciaal ontwikkeld als een extra hulpmiddel voor gelijkstroom (DC) fotovoltaïsche installaties. De DC schakelaar wordt gebruikt om de kabel verbinding van de omvormer met de zonnepanelen te verbreken in geval van een noodsituatie. Brand is een voorbeeld van een dergelijke noodsituatie.

**Locatie Domestic Firefighter safety Switch**

De schakelaarbehuizing moet zo dicht mogelijk bij de zonnepanelen geplaatst worden. Door de behuizing is de schakelaar beschermd tegen externe invloeden zoals stof en vocht. De hele product voldoet aan IP65 norm waardoor buitengebruik mogelijk is in het geval dat dit nodig is.

**OPMERKING:** De DFS mag niet worden geïnstalleerd in direct zonlicht of in direct contact met (continu) binnendringend water.

**Normale werking:**

De DFS schakelt automatisch af, waardoor de DC verbinding tussen de panelen en de omvormer verbroken wordt, indien de AC stroomtoevoer naar de DFS langer dan 5 sec. onderbroken wordt. De DFS schakelt automatisch in, waardoor de DC verbinding tussen de panelen en de omvormer hersteld wordt, indien de AC stroomtoevoer naar de DFS langer dan 5 sec. hersteld wordt.

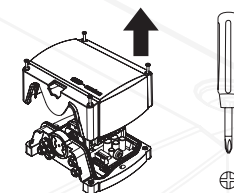
**Speciale werking:**

Ter bescherming van interne componenten en een veilige situatie te garanderen schakelt de DFS automatisch af indien de temperatuur boven de 100°C komt. Indien na controle van de installatie blijkt dat de DFS niet beschadigd is kan deze weer worden ingeschakeld door de AC stroomtoevoer uit en vervolgens weer aan te schakelen. Bij een interne fout zal de DFS tevens uitschakelen. Door de AC toevoer uit en aan te schakelen kan de DFS gereset worden. Als het probleem blijft bestaan neemt u contact op met het Santon support team: solar@santonswitchgear.com

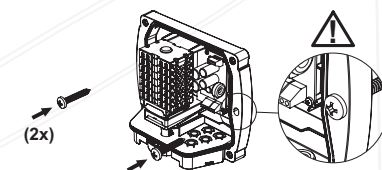
- 1.**  
 Installation requirements  
 Installationsanforderungen  
 Conditions requises pour l'installation  
 Requisitos de instalación  
 Requisiti di installazione  
 Installatiebenodigheden



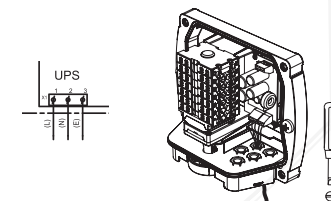
- 2.**  
 Remove the lid from the enclosure  
 Entfernen Sie den Deckel vom Schaltergehäuseboden  
 Ôtez le couvercle du boîtier de l'interrupteur  
 Quite la tapa de la envolvente del interruptor  
 Rimuovere il coperchio dell'alloggiamento dell'interruttore  
 Verwijder het deksel van de schakelaarbehuizing



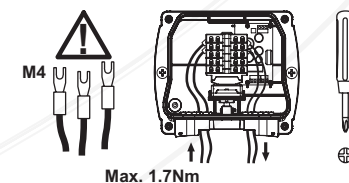
- 3.**  
 Mount the switch enclosure on the wall  
 Montieren Sie den Boden des Gehäuses an der Wand  
 Fixez le boîtier de l'interrupteur au mur  
 Instale la envolvente del interruptor en la pared  
 Montare l'alloggiamento dell'interruttore alla parete  
 Bevestig de bodem van de behuizing aan de wand



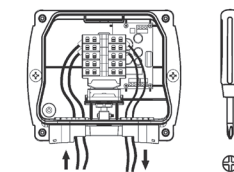
- 4.**  
 Wire the power connection to the terminals  
 Verbinden Sie den Netzanschluss an den Klemmen  
 Type de connexion d'alimentation pour les bornes  
 Cable de conexión de la alimentación a los terminales  
 Filo di connessione l'alimentazione ai terminali  
 Sluit de stroomtoevoer aan op de klemmen



- 5. ONLY DFS-14 and DFS-14-W**  
 Wire the string cables to the switch  
 Schließen Sie die Gleichstromkabel an den Schalter an  
 Branchez les câbles de chaîne à l'interrupteur  
 Conecte los cables en serie al interruptor  
 Collegare i conduttori piatti all'interruttore  
 Bedraad de zonnepaneelkabels op de schakelaar

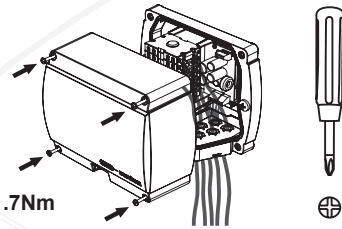


- 6. ONLY DFS-14-MC4 and DFSHP-14-MC4**  
 Connect the string cables to the MC4 connectors on the DFS...-MC4  
 Verbinden Sie die Stringkabel mit den MC4 Steckern des DFS...-MC4  
 Connectez les Câbles de string aux connecteurs MC4 du DFS...-MC4  
 Conecte los string-cables a los conectores MC4 en el DFS...-MC4  
 Collegare i cavi di string ai connettori MC4 su DFS...-MC4  
 Sluit de stringkabels aan op de MC4-connectoren op de DFS...-MC4



**7.**

Close the switch enclosure  
 Montieren Sie wieder den Gehäusedeckel  
 Fermez le boîtier de l'interrupteur  
 Cierre la envolvente del interruptor  
 Chiudere l'alloggiamento dell'interruttore  
 Sluit de schakelaarbehuizing



M4 (4x) - Max. 1.7Nm

**8. TEST**

Activate AC power circuit. DFS... switches on.  
 Aktivieren Sie den Netzstromkreis. DFS... schaltet ein.  
 Activez le circuit d'alimentation. DFS... met en marche.  
 Active el circuito de alimentación de CA. DFS... se conecta.  
 Attivare circuito di alimentazione CA. DFS... accende.  
 Activeer AC stroomcircuit. DFS... schakelt aan.



Approx. 5 sec.

**9. TEST**

Wait one minute. UPS is charging.  
 Warten Sie eine Minute. UPS wird aufgeladen.  
 Attendez une minute. UPS est en charge.  
 Espera un minuto. UPS está cargando.  
 Attendere un minuto. UPS è in carica.  
 Wacht een minuut. De UPS wordt opgeladen.



Approx. 1 min.

**10. TEST**

Deactivate AC power circuit. DFS... will switch off.  
 Deaktivieren Sie den Netzstromkreis. DFS... wird abgeschaltet.  
 Désactiver le circuit d'alimentation. DFS... s'éteint.  
 Desactivar el circuito de alimentación de CA. DFS... se apagará.  
 Disattivare circuito di alimentazione CA. DFS... si spegne.  
 Deactiveren AC stroomcircuit. DFS... wordt uitgeschakeld.



Approx. 1,5 sec.

**11.**

Activate AC power circuit. DFS... switches on. You're done!  
 Aktivieren Sie den Netzstromkreis. DFS... schaltet ein. Sie sind fertig!  
 Activez le circuit d'alimentation. DFS... met en marche. Vous avez terminé!  
 Active el circuito de alimentación de CA. DFS... se conecta. ¡Ya está!  
 Attivare circuito di alimentazione CA. DFS... accende. Il gioco è fatto!  
 Activeer AC stroomcircuit. DFS... schakelt aan. Je bent klaar!



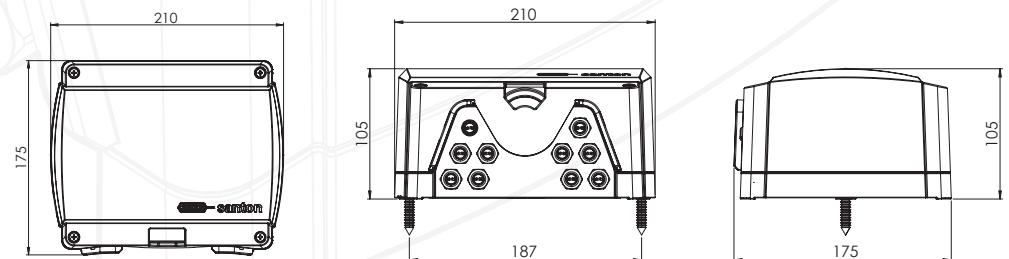
Approx. 5 sec.

	DFS-14...*				DFSHP-14-MC4
	1000	850	800	650	1000
String Voltages (Vdc)	16	20	25	32	40
String Current (A)	4 poles, 0-1-0-1				4 poles, 0-1-0-1
Switch version	2				2
Number of Strings					

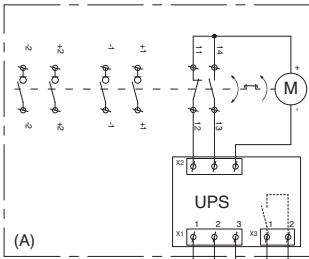
Operating Voltage	100Vac - 240Vac
Nominal Voltage	230Vac
Nominal Current	30mA
Start up (loading) Current	average 100mA
Switch on Action Current	max 300mA
Feedback contact	24Vdc - 300mA max

Operating Temperature range	-20°C - +50°C
Maximum operating temperature before automatic switch OFF	+100°C
Storage Temperature range	-40°C - +85°C
Protection Degree	IP65
Protection Level	Class II
Weight	Approx. 1kg
CE certification	EN 60947 part 1+3
DC Switch disconnect according to	IEC: EN 60947-3:2009/A1:2012/C1:2013 /A2:2015 Cat PV -1
Number of operations without current	9700
Number of operations under load (PV-1) with current	300

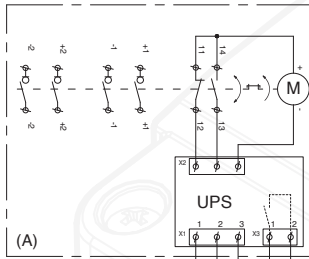
\* For DFS-14 and DFS-14-W please use correct M4 forkshoe / Für DFS-14 und DFS-14-W nutzen Sie bitte korrekte M4 Kabelschuhe / Pour DFS-14 et DFS-14-W s'il vous plaît utiliser cosse M4 correcte / Para DFS-14 y DFS-14-W por favor, utilice correcta terminal de cable M4 / Per DFS-14 e DFS-14-W si prega di utilizzare corretta capacorda M4 / Gebruik voor de DFS-14 en DFS-14-W de correcte M4 kabelschoen.



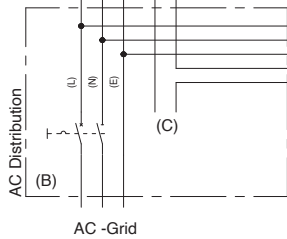
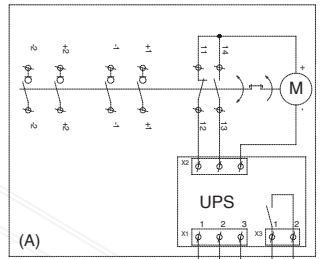
DFS-14 / DFS-14-W  
 DFS-14-MC4 / DFSHP-14-MC4



DFS-14 / DFS-14-W  
 DFS-14-MC4 / DFSHP-14-MC4



DFS-14 / DFS-14-W  
 DFS-14-MC4 / DFSHP-14-MC4



Note(s):

- (A) The DFS-14, DFS-14-W, DFS-14-MC4 and DFSHP-14-MC4 is for 2 strings.
- (B) The AC distribution panel/power box can be fitted with a switch off device. The switch off device is not included with the DFS.
- (C) The DFS is equipped with a NO contact which can be connected in series with all DFS's in an installation to create a feedback loop for signaling purposes.

info@santonswitchgear.com, www.santonswitchgear.com, NEN-EN-ISO 9001:2015



© copyrights Santon International bv